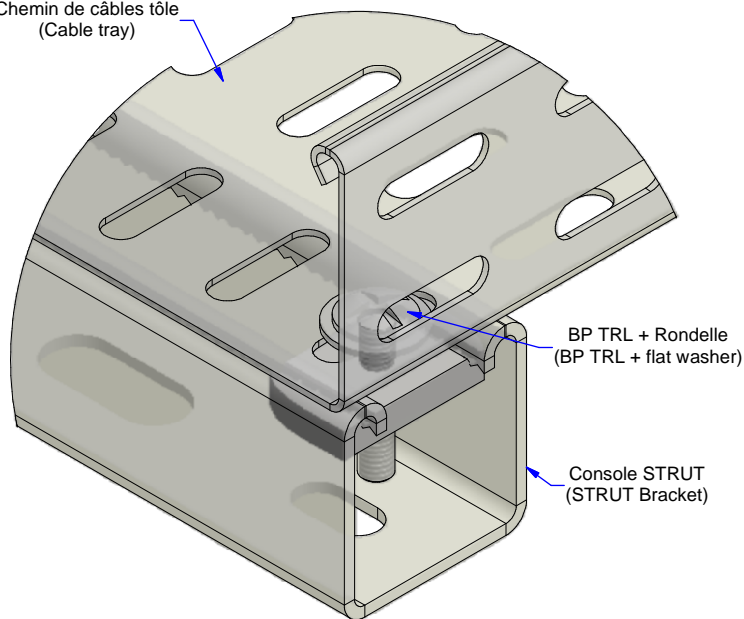


Chemin de câbles tôle  
(Cable tray)



BP TRL + Rondelle  
(BP TRL + flat washer)

Console STRUT  
(STRUT Bracket)

Description	Code	Masse/Weight Kg/100	D mm	H mm
Ecrou rainuré M6 Strut EZ	648035	2,900	6,00	6,00
Ecrou rainuré M8 Strut EZ	648037	2,300	8,00	6,00
Ecrou rainuré M10 Strut EZ	648038	3,300	10,00	8,00

EZ : Electro-zinc galvanising according to NF EN ISO 2081

EZ : Acier zingué par dépôt électrolytique suivant NF EN ISO 2081



www.niedaxfrance.fr

ECROU RAINURE NU PS EZ  
NUT PS EZ



ASSISTANCE TECHNIQUE  
+33 (0)1 55 95 92 17  
pole.technique@niedax.fr

FT02738

**NIEDAX**  
France

